



ГАРАНТИЙНЫЙ СЕРТИФИКАТ

Шаровой электропривод GIDROLOCK ULTIMATE прослужит Вам долго и оградит от неприятностей, связанных с авариями в системе водоснабжения и отопления.

Гарантийный срок на шаровой электропривод GIDROLOCK ULTIMATE – 10 лет со дня продажи.

Условиями выполнения гарантийных обязательств являются:

1. Наличие заполненного гарантийного сертификата на шаровой электропривод.
2. Правильное выполнение всех условий по монтажу и эксплуатации оборудования согласно инструкции по эксплуатации шарового электропривода GIDROLOCK ULTIMATE.

Гарантийные обязательства не распространяются на изделия с дефектами, возникшими в результате механических повреждений, неправильного подключения элементов системы и невыполнения инструкции по монтажу и эксплуатации.

Дата продажи ____ / ____ 202 ____ г. Подпись продавца _____

Претензий к внешнему виду и комплектации не имею.
С условиями гарантии согласен.

Подпись покупателя _____

Изготовитель:

ООО ГИДРОРЕСУРС

141004, Московская область,
г. Мытищи, 1-й Силикатный пер.,
дом 6, литера «0»

www.gidrolock.ru

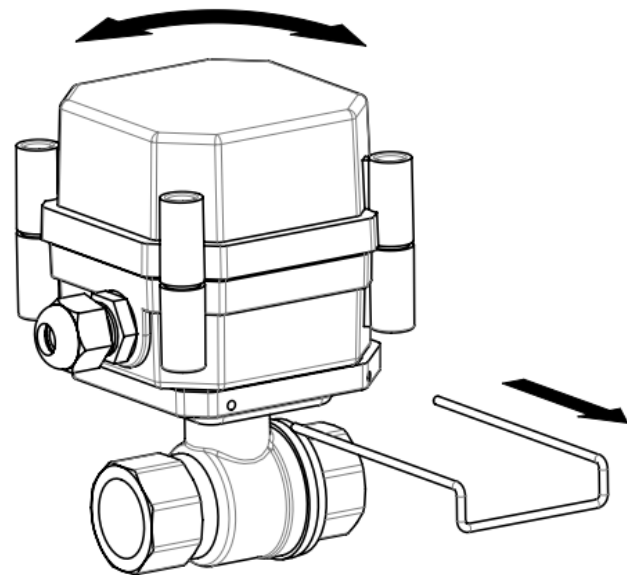
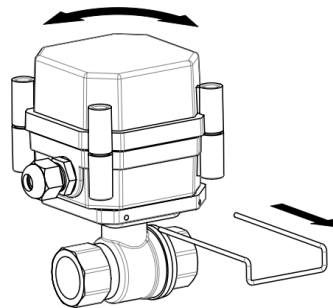
тел.: 8 (495) 585-12-59

8 (498) 720-52-28

8 (495) 120-50-02

8 (800) 707-51-58

(бесплатно по России)



ШАРОВОЙ ЭЛЕКТРОПРИВОД GIDROLOCK ULTIMATE BS

ИНСТРУКЦИЯ ПО ЭКСПЛУАТАЦИИ ПАСПОРТ



НАЗНАЧЕНИЕ ШАРОВОГО ЭЛЕКТРОПРИВОДА GIDROLOCK ULTIMATE

Шаровой электропривод предназначен для перекрытия водоснабжения (отопления) в случае возникновения протечки воды. Шаровой электропривод состоит из шарового крана и электропривода для управления шаровым краном. Отличительной особенностью шарового электропривода GIDROLOCK ULTIMATE является высокая мощность при небольших габаритных размерах.

Производятся два типа электроприводов для управления шаровыми кранами — GIDROLOCK ULTIMATE AC220V и GIDROLOCK ULTIMATE DC12V, которые отличаются только используемыми источниками питания.

ТЕХНИЧЕСКИЕ ХАРАКТЕРИСТИКИ ЭЛЕКТРОПРИВОДОВ GIDROLOCK ULTIMATE

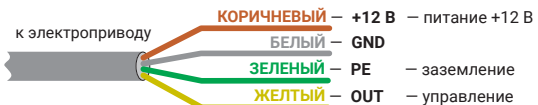
Тип электропривода	GIDROLOCK ULTIMATE AC220V	GIDROLOCK ULTIMATE DC12V
Напряжение питания электропривода	220 В ±10%, 50 Гц	+/-12В постоянного тока
Ток потребления в момент открытия/закрытия	не более 80 мА	не более 0,6 А
Ток потребления в дежурном режиме	не более 30 мА	не более 30 мА
Размеры проходного сечения шаровых кранов	1/2", 3/4", 1"	
Минимальный ресурс электропривода (циклов открыто/закрыто)	250 000	
Температурный диапазон эксплуатации	от -20 до +55°C	
Температура рабочей среды	от -20 до +120°C	
Длина соединительного кабеля	1,5 м	
Время поворота шарового крана на 90 градусов	15 сек	
Степень защиты электропривода	IP65	
Крутящий момент, номинальный режим	7 Н·м (70 кг·см)	
Крутящий момент, усиленный режим	9 Н·м (90 кг·см)	
Максимальный крутящий момент	10 Н·м (100 кг·см)	
Габаритные размеры электропривода, (ДхШхВ)	89x70x68 мм	
Масса электропривода	430 г	

ВНИМАНИЕ! Содержащаяся в «Инструкции пользователя» информация действительна на момент издания. Изготовитель оставляет за собой право без предварительного уведомления вносить в конструкцию изменения, не ухудшающие технические характеристики шарового электропривода GIDROLOCK ULTIMATE.

УКАЗАНИЯ ПО ЭКСПЛУАТАЦИИ

Установка, подключение и эксплуатация шарового электропривода должна осуществляться в соответствии с инструкцией по эксплуатации шарового электропривода GIDROLOCK ULTIMATE. Потребителю рекомендуется проверять работоспособность шарового электропривода GIDROLOCK ULTIMATE не реже одного раза в месяц. Потребителю запрещается вносить какие-либо изменения в конструкцию шарового электропривода GIDROLOCK ULTIMATE.

ПОДКЛЮЧЕНИЕ ШАРОВОГО ЭЛЕКТРОПРИВОДА GIDROLOCK ULTIMATE DC12V



Управление:

OUT подключить к **GND** — электропривод закрывает шаровой кран;
OUT отключить от **GND** — электропривод открывает шаровой кран.

ПОДКЛЮЧЕНИЕ ШАРОВОГО ЭЛЕКТРОПРИВОДА GIDROLOCK ULTIMATE AC220V

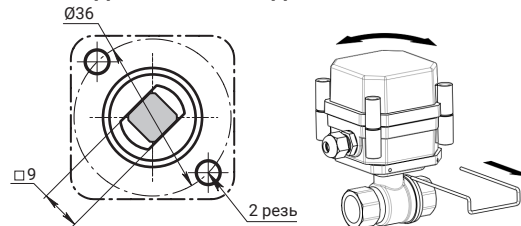


Управление:

OUT подключить к **L** — электропривод закрывает шаровой кран;
OUT отключить от **L** — электропривод открывает шаровой кран.

ВНИМАНИЕ! Запрещается подключать **OUT** к **N**.

ПРИСОЕДИНЕНИЕ ПРИВОДА К ШАРОВОМУ КРАНУ



СВЕДЕНИЯ О СЕРТИФИКАЦИИ

Сертификация	Декларации о соответствии:
ТР ТС 010/2011	«О безопасности машин и оборудования»;
ТР ТС 020/2011	«Электромагнитная совместимость технических средств»;
ТР ТС 004/2011	«О безопасности низковольтного оборудования»

ТРАНСПОРТИРОВАНИЕ И ХРАНЕНИЕ

Шаровой электропривод GIDROLOCK ULTIMATE допускается транспортировать всеми видами транспорта в соответствии с правилами, действующими на конкретном виде транспорта, с соблюдением условий транспортирования группы С по ГОСТ 23216-78.

Шаровой электропривод GIDROLOCK ULTIMATE должен храниться с соблюдением условий хранения 2 (С) по ГОСТ 15150-69.

ГАРАНТИИ ПРЕДПРИЯТИЯ-ИЗГОТОВИТЕЛЯ

Предприятие-изготовитель гарантирует соответствие качества шарового электропривода GIDROLOCK ULTIMATE при соблюдении всех условий транспортирования и указания по монтажу и эксплуатации.

Началом гарантийных обязательств считается дата продажи.

В течение гарантийного срока Предприятие-изготовитель обязуется проводить бесплатный ремонт шарового электропривода GIDROLOCK ULTIMATE при условии выполнения потребителем правил транспортирования, хранения, монтажа и эксплуатации.

Право на гарантийное обслуживание утрачивается, если дефекты шарового электропривода GIDROLOCK ULTIMATE вызваны прямым или косвенным действием механических сил, химического, термического или физического воздействия, излучения, агрессивных жидкостей, газов или иных сред, токсических и биологических сред, а также любых иных факторов искусственного или естественного происхождения деструктивного характера.