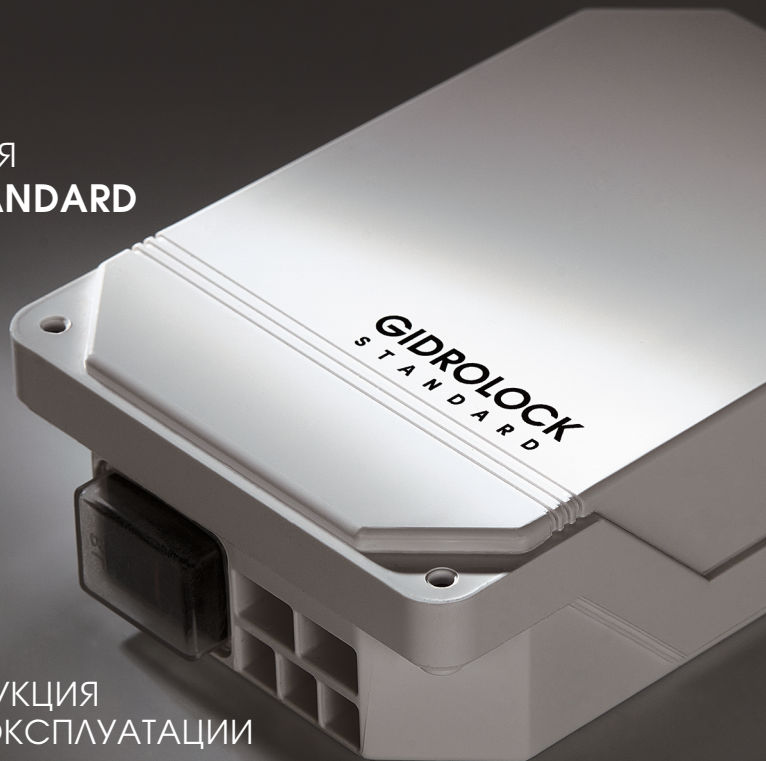


БЛОК УПРАВЛЕНИЯ  
**GIDROLOCK STANDARD**



ПАСПОРТ. ИНСТРУКЦИЯ  
ПО МОНТАЖУ И ЭКСПЛУАТАЦИИ

Перед началом монтажа и эксплуатации внимательно прочитайте инструкцию!

## СОДЕРЖАНИЕ

- 1 Назначение
- 2 Комплект поставки
- 3 Принцип работы
- 4 Режимы работы блока управления
- 5 Монтаж и установка
- 6 Схемы подключения оборудования
- 7 Технические характеристики
- 8 Гарантийные обязательства
- 9 Информация о реклакации



Фото 1. Блок управления GIDROLOCK STANDARD. Переключатель «Сеть» со встроенным индикатором включения питания, отверстия для ввода кабелей питания, управления шаровыми электрическими приводами, датчиков протечки воды и блока радиоприемника системы GIDROLOCK RADIO

1

## НАЗНАЧЕНИЕ

Блок управления GIDROLOCK STANDARD предназначен для контроля состояния подключенных к нему датчиков протечки воды, управления шаровыми электроприводами, насосом и выдачи звукового оповещения об аварии. При попадании воды на электроды датчика протечки, подключенного к данному блоку управления, происходит автоматическое перекрытие подачи воды и (или) отключение насоса подачи воды, выдача звукового оповещения.

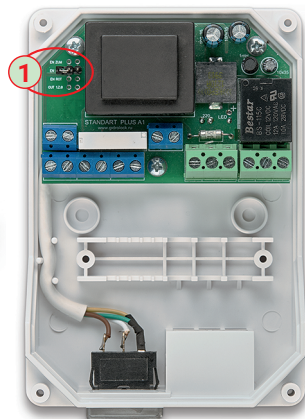


Фото 2. Блок управления GIDROLOCK STANDARD со снятой крышкой. (1) – штыревой разъем, с помощью перемычки (джампера) которого можно изменять функционал блока управления

## КОМПЛЕКТ ПОСТАВКИ

- Блок управления GIDROLOCK STANDARD 1 шт.
- Пакет с дюбелями и саморезами (2 шт.) для крепления основания блока к стене 1 шт.
- Монтажная планка с двумя саморезами 1 шт.
- Четыре самореза для крепления верхней крышки блока управления к основанию 1 шт.
- Паспорт, инструкция по монтажу и эксплуатации 1 шт.

## ПРИНЦИП РАБОТЫ

Блок управления предназначен для контроля всех подключенных к нему датчиков протечки воды, управления шаровыми электроприводами и выдачи звукового оповещения об аварии.

На нижней части блока управления находится переключатель «СЕТЬ» со встроенным индикатором включения питания. Переключатель «СЕТЬ» предназначен для включения/выключения питания ~220В, снятия аварийной ситуации в случае протечки воды и индикации состояния блока управления.

В дежурном состоянии светодиод мигает 1 раз в 2-3 секунды. В момент закрытия/открытия крана светодиод мигает ~1 раз в секунду. Звуковое оповещение включается, когда система зафиксировала протечку воды, в нормальном состоянии звуковое оповещение выключено.

## РЕЖИМЫ РАБОТЫ БЛОКА УПРАВЛЕНИЯ

Внутри корпуса блока управления на печатной плате находится штыревой разъем (фото 2, рис.1). С помощью перемычки (джампера) можно изменять функционал управления GIDROLOCK STANDARD:

- Если джампер снят (рис.1), алгоритм работы блока управления следующий:
  - в случае аварийной ситуации (протечки воды) или внешней команды на закрытие / открытие шаровых кранов, подается питание на силовое реле;

– также при закрытии (при протечке воды или внешней команды) подается питание на реле управления. Процесс открытия /закрытия продолжается 120 сек, по истечении которого с реле снимается питание. Этот функционал необходим для того, чтобы электропривод не находился постоянно под напряжением;

– при протечке внешнее управление блоком запрещено. Снять аварийное состояние можно только снятием питания с блока;

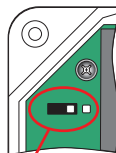
– функция «автоповорот»: один раз в 14 дней (если блок не находится в состоянии аварии) автоматически подается команда на кратковременное закрытие и открытие шарового электропривода для предотвращения «закисания» шаровых кранов.

- Если джампер установлен (рис.1), алгоритм работы блока управления следующий:

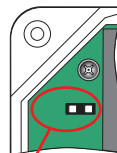
– функция «автоповорот» отключена. Это дает возможность использовать блок управления, например, совместно с работой скважного насоса, где автоповорот не нужен (рис. 8);

– в случае аварийной ситуации (протечки воды) или внешней команды на закрытие шаровых кранов, подается питание на силовое реле. Реле управления не используется. Реле находятся в этом состоянии до тех пор, пока не будет снята аварийная ситуация при протечке воды или подана команда открыть при внешнем управлении.

При аварийной ситуации (протечка воды) внешнее управление блоком запрещено.



Джампер снят — «автоповорот» включен

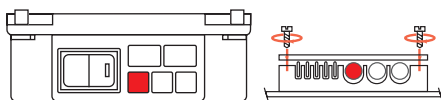


Джампер одет — «автоповорот» выключен

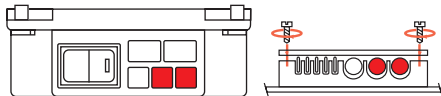
Рис. 1. Установка и снятия перемычки (джампера)



Фото 3. Разрешенное и запрещенные положения блока управления при монтаже



Место ввода кабеля питания 220 Вольт.

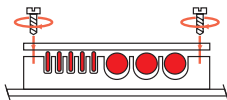


Место ввода кабелей управления электроприводами



Место ввода кабелей датчиков и блока радиоприемника  
Рис. 2. Места ввода кабелей для подключения.

Рис. 3. Крепление кабелей монтажной планкой внутри блока управления



## МОНТАЖ И УСТАНОВКА БЛОКА УПРАВЛЕНИЯ

**ВНИМАНИЕ!** Не допускается установка блока управления в местах, где на корпус может попасть вода (допускается кратковременное попадание на корпус капающей воды).

### Рекомендуемый порядок монтажа блока управления:

- Выберите место установки блока управления и датчиков протечки воды. При необходимости провода датчика протечки можно удлинить до 100 метров. Для увеличения длины кабеля датчика протечки воды используйте кабели марки FTP 2x2x0.35, UTP 2x2x0.35 или подобные. Блок управления рекомендуется устанавливать в удобном для обслуживания месте.

- Закрепите блок управления на стене с помощью входящих в комплект саморезов. Разрешенное положение блока управления при монтаже блока управления на стене – фото 3.

- Пропустите кабель питания 220 вольт, кабель управления шаровым электроприводом, кабели датчиков протечки воды и остальных используемых устройств через специальные отверстия ввода в корпусе (рис. 2).

- Произведите подключение кабелей всех используемых устройств в соответствии со схемами раздела «СХЕМЫ ПОДКЛЮЧЕНИЯ ОБОРУДОВАНИЯ».

- В зависимости от требуемого режима работы блока управления снимите или оденьте джампер (1) (рис.1) для включения или выключения функции «автоприворот».

- Закрепите кабели датчиков, кабель управления шаровым электроприводом и кабель питания 220 вольт с помощью специальной монтажной планки (рис.3).

- Загерметизируйте места ввода кабелей нейтральным силиконовым герметиком для предотвращения проникновения воды в блок управления.

- Наденьте лицевую пластиковую панель и закрутите монтажные винты (4 шт.) на блоке управления.

- Подключите кабель питания блока управления к сети 220 В +/-15%, 50Гц.

**ВНИМАНИЕ!** Подключение к сети 220 вольт производить только при отключенном электроснабжении.

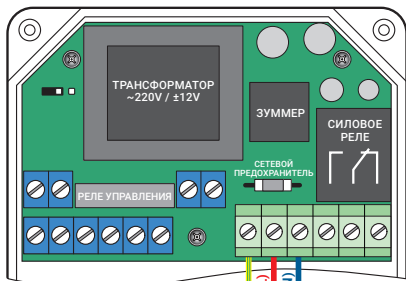


Рис. 4. Схема подключения кабеля питания 220 В к блоку управления

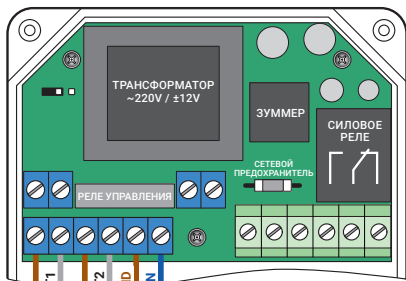


Рис. 5. Схемы подключения кабелей датчиков протечки воды к блоку управления и внешнего переключателя с фиксацией положения

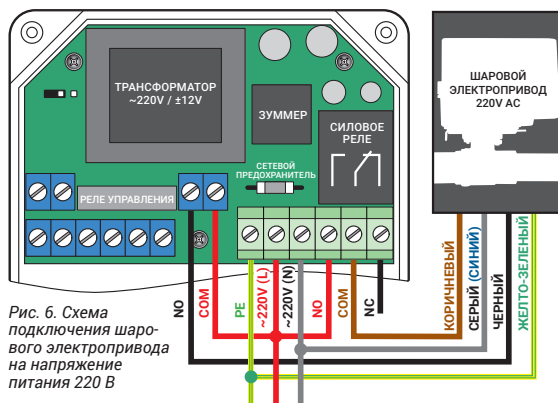


Рис. 6. Схема подключения шарового электропривода на напряжении питания 220 В

## СХЕМЫ ПОДКЛЮЧЕНИЯ ОБОРУДОВАНИЯ

6.1. Рис. 4. Схема подключения кабеля питания к блоку управления. Клеммы для подключения питания 220 вольт: **L** – фаза 220 В; **N** – рабочий проводник; **PE** – защитный проводник (земля).

6.2. Рис. 5. Схема подключения кабелей датчиков протечки воды к блоку управления. Клеммы для подключения датчиков: **INP** – любой цвет провода датчика; **GND** – любой цвет провода датчика.

**ВНИМАНИЕ!** Все датчики протечки воды подключаются к клеммам «параллельно». Для подключения большого количества датчиков необходимо использовать дополнительные клеммные контакты и монтажные коробки.

6.3. Рис. 5. Схема подключения к блоку управления переключателя (выключателя) с фиксацией положения. Переключатель служит для ручного дистанционного включения/отключения водоснабжения. При замыкании переключателя шаровой электропривод закрывается,

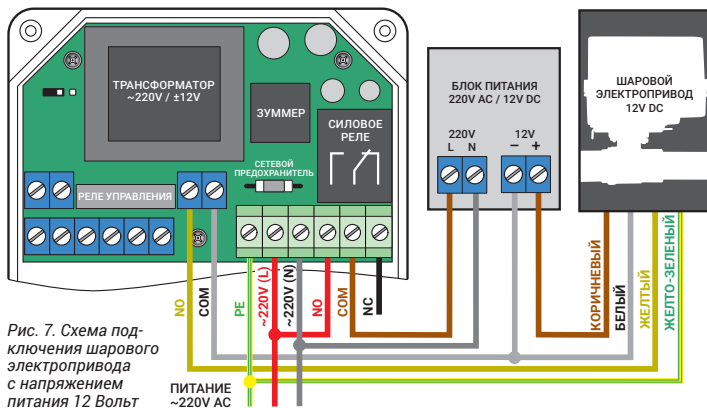


Рис. 7. Схема подключения шарового электропривода с напряжением питания 12 Вольт

подача воды будет отключена. При размыкании переключателя шаровой электропривод откроется, подача воды будет включена.

**ВНИМАНИЕ!** Запрещается подавать напряжение на клеммы FUN, GND.

6.4. Рис. 6. Схема подключения к блоку управления шаровых электроприводов с напряжением питания 220 В.

**ВНИМАНИЕ!** Нагрузочная способность реле управления:  $I_{max}=10\text{ A}$ ,  $U_{max}=250\text{ В}$ .

6.5. Рис. 7. Схема подключения к блоку управления шаровых электроприводов с напряжением питания 12 В. Клеммы для подключения электроприводов и блока питания 12 В.

6.6. Рис. 8. Схема подключения к блоку управления скважного насоса в системе водоснабжения загородного дома.

6.7. Рис. 9. Схема подключения к блоку управления выносного блока радиоприемника системы GIDROLOCK RADIO для использования радиодатчиков протечки воды GIDROLOCK WSR. Возможно подключение к блоку управления одного выносного блока радиоприемника. К одному радиоприемнику можно подключить до 10 беспроводных радиодатчиков WSR.

5

## ТЕХНИЧЕСКИЕ ХАРАКТЕРИСТИКИ

Напряжение питания —

~220V +/- 10В, 50 Гц

Потребляемая мощность — 1,5 Вт

Время непрерывной работы — не ограничено

Степень защиты — IP54

Максимальный ток нагрузки

реле управления —  $I_{max}=6\text{ A}$ ,  $U_{max}=250\text{ В}$

Максимальный ток нагрузки

силового реле —  $I_{max}=10\text{ A}$ ,  $U_{max}=250\text{ В}$

Габариты (ШхДхВ) — 84x120x36 мм

Масса (не более) — 225 г

Максимальное количество подключаемых электроприводов — 20

Максимальное количество подключаемых датчиков протечки воды — 200

Температурный диапазон —

от 0° до +60°C

## ГАРАНТИЙНЫЕ ОБЯЗАТЕЛЬСТВА

Гарантийный срок на блок управления GIDROLOCK STANDARD 6 лет со дня продажи.

Условиями выполнения гарантийных обязательств являются:

1. Наличие заполненного гарантийного сертификата на блок управления GIDROLOCK STANDARD.

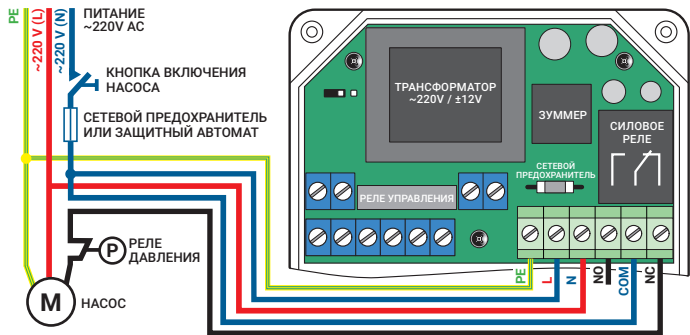


Рис. 8. Схема подключения скважного насоса в системе водоснабжения загородного дома

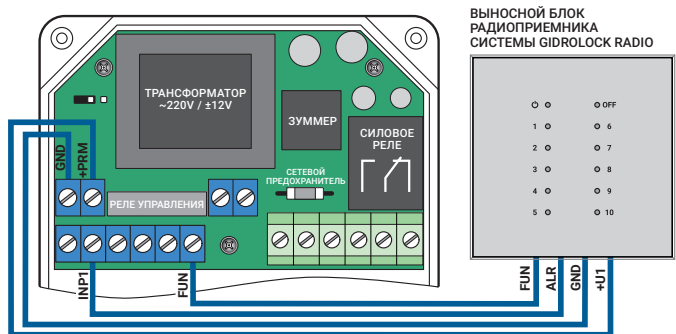


Рис. 9. Схема подключения выносного блока радиоприемника системы GIDROLOCK RADIO

2. Правильное выполнение всех условий по монтажу и эксплуатации оборудования согласно «Инструкции по монтажу и эксплуатации блока управления GIDROLOCK STANDARD».

Гарантийные обязательства не распространяются на изделия с дефектами, возникшими в результате механических повреждений, неправильного подключения элементов системы и невыполнения Инструкции по монтажу и эксплуатации.

**ВНИМАНИЕ!** Информация, содержащаяся в инструкции по монтажу и эксплуатации, действительна на момент издания. Изготовитель оставляет за собой право вносить в конструкцию изменения, не ухудшающие технические характеристики блока управления GIDROLOCK STANDARD, без предварительного уведомления.

## ИНФОРМАЦИЯ О РЕКЛАМАЦИИ

Гарантийная мастерская находится по адресу:

141004, Московская область,  
г. Мытищи, 1-й Силикатный  
переулок, дом 6, литера «0»

тел./факс: **8 (495) 120-50-02,**

тел. : **8 (800) 707-51-58**

(бесплатно по России)

Электронная почта для техподдержки:

**support@gidrolock.ru**



## ГАРАНТИЙНЫЙ СЕРТИФИКАТ

Уважаемый покупатель! Благодарим Вас за покупку.

Блок управления GIDROLOCK STANDARD прослужит Вам долго и оградит от неприятностей, связанных с авариями в системе водоснабжения и отопления.

Гарантийный срок на блок управления GIDROLOCK STANDARD 6 лет со дня продажи.

Условиями выполнения гарантийных обязательств являются:

1. Наличие заполненного гарантийного сертификата на блок управления GIDROLOCK STANDARD.
2. Правильное выполнение всех условий по монтажу и эксплуатации оборудования согласно «Инструкции по монтажу и эксплуатации блока управления GIDROLOCK STANDARD».

Гарантийные обязательства не распространяются на изделия с дефектами, возникшими в результате механических повреждений, неправильного подключения элементов системы и невыполнения «Инструкции по монтажу и эксплуатации блока управления GIDROLOCK STANDARD».

Дата продажи    \_\_\_\_ / \_\_\_\_ 202\_\_ г.

Подпись продавца    \_\_\_\_\_    мп

Претензий к внешнему виду и комплектации не имею.  
С условиями гарантии согласен.

Подпись покупателя    \_\_\_\_\_



Изготовитель:

ООО ГИДРОЕСУРС

141004, Московская область,  
г. Мытищи, 1-й Силикатный  
пер., дом 6, литера «0»

[www.gidrolock.ru](http://www.gidrolock.ru)

тел.: 8 (495) 585-12-59

8 (498) 720-52-28

8 (495) 120-50-02

8 (800) 707-51-58

(бесплатно по России)

